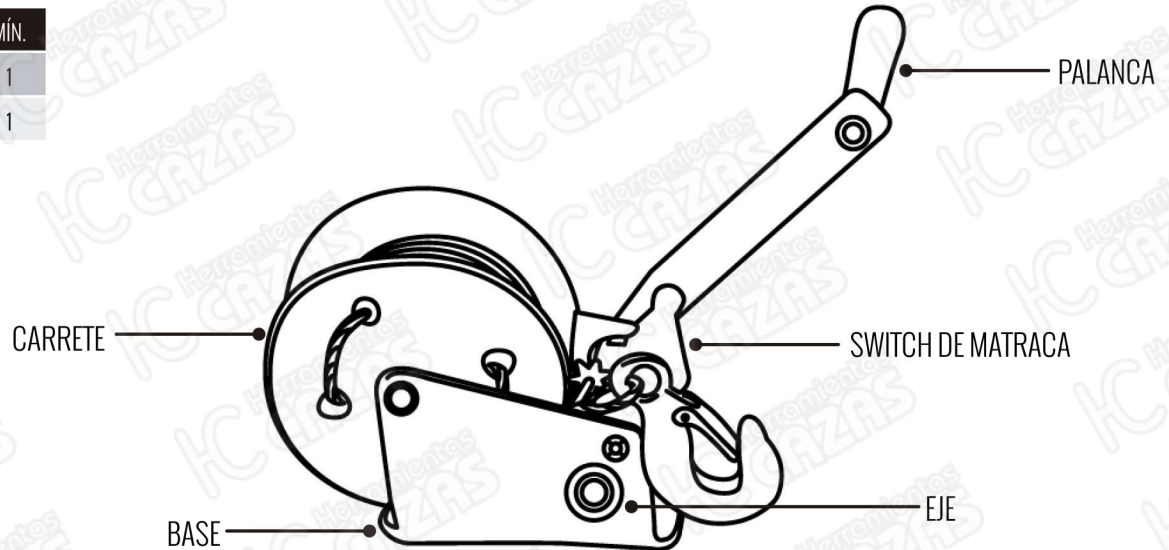


RESTIRADOR MANUAL CON CABLE DE ACERO

CLAVE	CAPACIDAD	MÍN.
JG5052	453kg (1000lb)	1
JG5053	907kg (2000lb)	1



CARACTERÍSTICAS:

- 1. Switch de matraca:** Existen tres posiciones para la matraca. La posición elevada es para jalar, la baja es para liberar y la del medio es para ambas jalar y liberar pero el restirador deberá de estar libre de carga. Cuando el restirador este cargado, sostenga la palanca fuerte para cambiar de posición.
- 2. Restirador:** Instalar el restirador en una superficie firme y plana antes de comenzar su uso. Al comenzar a utilizar el restirador, ponga el switch en la posición media y jale el cable hasta que los agujeros de la base sean visibles. Utilice al menos 3 set de tornillos y tuercas de 9,52mm (3/8") en un patrón triangular para fijar la base a la superficie.
- 3. Palanca:** Ensamble la palanca al eje con una tuerca.
- 4. Jalar y liberación:** Ponga el switch en la posición elevada y gire la palanca en sentido de las agujas del reloj para jalar. Ponga el switch en la posición baja y gire la palanca en contra de las agujas del reloj para liberar.

ADVERTENCIAS

- 1. Nunca exceda la capacidad.**
- 2. Este restirador está diseñado para jalar no para levantar.**
- 3. Mantenga alejadas sus manos del engrane, carrete y cable. Siempre utilice guantes al operar el restirador.**
- 4. No trate de reparar o desensamblar el restirador si encuentra algún problema, pida ayuda a un especialista.**
- 5. Cuando se quiera remplazar el cable, tomar en cuenta que el cable debe pasar entre los 4 agujeros del interior del carrete y hacer un nudo o soldar la punta del cable con el cable para evitar que el este se suelte.**
- 6. Ponga grasa en el eje y engranes para mantener el restirador en buenas condiciones.**

GARANTÍA

Este producto está garantizado contra defectos de fabricación y origen por un periodo de 1 año a partir de la fecha de adquisición por el usuario final. Esta garantía es válida siempre y cuando el producto sea usado en condiciones normales y para lo que fue diseñado: NO CUBRE desgaste natural por uso, variaciones de voltaje, exceso de capacidades, omisión de instrucciones de uso y/o modificaciones de cualquier tipo. Para ser válida la garantía es necesario que presente el producto y su comprobante de compra (factura o ticket impreso) donde fue adquirido el producto o directamente a Herramientas Importadas Monterrey SA de CV, Av. Concordia 4601, Col. Centro, Apodaca, N.L., México. CP 66600 RFC: HIMO20228C60 El producto será enviado al Centro de Servicio y sometido a valoración, el envío hasta el Centro de Servicio deberá ser cubierto por el usuario. Una vez que el producto sea reparado o se apruebe la reposición, éste será enviado al domicilio que nos indique y el costo del envío será cubierto por Herramientas Importadas Monterrey SA de CV. Centro de Atención Tel. (81) 8374-8812. Las refacciones y partes podrán adquirirse (sujeto a disponibilidad) a través de Herramientas Importadas Monterrey SA de CV o de su distribuidor. Más información y detalles en la página www.dogotuls.com en el apartado de garantía.